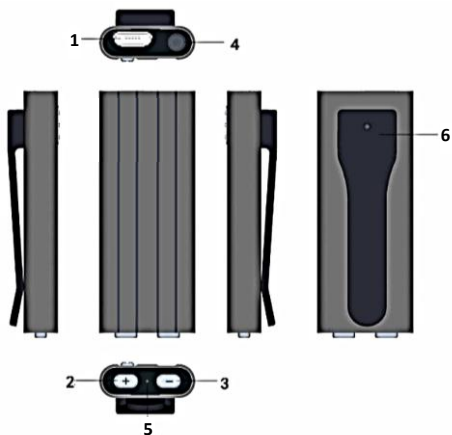


Миниатюрный флэш диктофон / MP3 плеер с памятью 8Gb (модель SAVETEK-600).

Органы управления.



1. Переключатель OFF/PLAY/REC – включатель воспроизведения/записи.
2. Кнопка «+» - громкость + / следующий трек.
3. Кнопка «-» - громкость - / переключение папки проигрывания.
4. Разъём подключения наушников / USB кабеля.
5. Светодиодный индикатор режимов работы.
6. Клипса/отверстие для микрофона.

Управление прибором.

1. Переключатель питания:

- Переведите переключатель в положение REC, светодиодный индикатор, засветится красным и синим цветом, затем замигает 5 раз красным и потухнет, указывающий на старт аудио записи. Для остановки аудиозаписи, переведите переключатель в положение OFF, индикатор при этом, продолжительно засветится красным цветом указывая на процесс сохранения файла и потухнет. Для проверки идёт ли запись в данный момент (например, после длительного использования), длительно нажмите на кнопку «+» или «-», и индикатор вспыхнет один раз красным цветом, указывая на режим записи.
- Когда в диктофон вставлены наушники, переведите переключатель в положение PLAY, светодиодный индикатор, засветится красным цветом, затем, постоянно начнёт мигать красным цветом, указывая на старт музыкального проигрывателя. Для остановки проигрывателя, и его выключения, переведите переключатель в положение OFF, индикатор при этом потухнет. Если в памяти прибора не окажется звуковых файлов, то в этом режиме, его индикатор будет поочерёдно мигать красным и синим цветом. Обратите внимание, сначала включается область памяти, в которую вы можете закинуть, например вашу музыку, только при переключении папки, вы сможете прослушать диктофонные записи (см. пункт Кнопка «-»).
- Когда в диктофон вставлен USB кабель, для его зарядки или считывания памяти при помощи ПК, переключатель питания, должен находиться в положении OFF! В режиме зарядки, красный индикатор мигает. По окончании процесса зарядки, постоянно светиться синий индикатор.

2. Кнопка «+» :

- Когда в диктофон вставлены наушники, и он находится в режиме PLAY, краткое нажатие на кнопку, переключает следующий трек, а продолжительное её удержание, позволяет добавить громкость.

3. Кнопка «-» :

- Когда в диктофон вставлены наушники, и он находится в PLAY, краткое нажатие на кнопку, переключает плеер в состояние проигрывания записанных файлов (при этом мигает красный светодиодный индикатор), повторное нажатие, возвращает плеер в режим воспроизведения музыкальных файлов. Продолжительное её удержание, позволяет уменьшить громкость.

4. Разъём наушников / USB :

- В режиме диктофона, не влияет, вставлены или нет наушники в разъём. Когда наушники вставлены – в режиме музыкального проигрывателя, вы можете прослушать аудиозаписи.
- Когда в диктофон вставлен USB кабель, он находится в состоянии готовности зарядки или считывания памяти при помощи ПК.

5. Специальные режимы работы :

- *VOX* – система запуска записи при наличии звуков в помещении. Для включения этой функции, до включения диктофона, нажмите и удерживайте кнопку «-», затем включите диктофон в положение REC, и дождитесь пока индикатор не погаснет, как при обычном запуске. Затем отпустите кнопку «-».

Примечание: этот режим имеет как положительные, так и отрицательные стороны. К положительной стоит отнести, очень плотную запись звука, без тишины и пауз в одном аудиофайле, при этом может быть, достигнут очень длительный мониторинг объекта, за счёт экономии памяти. К отрицательной, можно отнести, отсутствие реального восприятия, когда происходило, то или иное событие. Т.е. этот режим хорош, когда имеет значение только записанная информация.

- *Запись при включённой зарядке* – для включения этого режима, подключите диктофон к зарядному устройству с USB выходом 5V и не менее 500mA, или к вашему ПК, затем переведите переключатель в положение REC, и кратко нажмите на кнопку «+» или «-», красный индикатор замигает, и процесс записи начнётся.

Примечание: этот режим не поддерживает режим VOX.

- *Онлайн мониторинг записи* – вставьте наушники в разъём прибора, переключите тумблер в состояние REC, и удерживайте сразу две кнопки «+» и «-», дождавшись пока индикатор погаснет, можете отпустить кнопки, и вы услышите записываемый звук напрямую с микрофона.
- *Режим ускоренной перемотки вперёд или назад* - когда в диктофон вставлены наушники, переведите переключатель в положение PLAY, светодиодный индикатор, засветится красным цветом, затем, нажмите и удерживайте кнопку «+» или «-», пока индикатор не поменяет цвет. После начнётся воспроизведение аудиофайла, для ускоренного воспроизведения вперёд нажмите и удерживайте кнопку «+», для перемотки назад кнопку «-». Для переключения файлов кратко нажимайте на эти же кнопки.

Примечание: в режиме перемотки вперёд, вы будете слышать звук, а в режиме перемотки назад, звука не будет.

- *Удаление файлов непосредственно на диктофоне* – при проигрывании текущего файла, нажмите и удерживайте сразу две кнопки «+» и «-», дождавшись пока индикатор станет фиолетовый (красный и синий будут светить одновременно). Для удаления текущей композиции, длительно нажмите на кнопку «+» или «-», и индикатор замигает синим цветом. Для удаления всех файлов в этой области (аудиозаписей или музыкальных, в зависимости от того что вы прослушиваете в данный момент), ещё раз нажмите и удерживайте две кнопки «+» и «-», дождавшись пока индикатор замигает красным цветом.

Примечание: для предотвращения ошибок при удалении файлов, рекомендуется производить данную операцию на ПК.

Технические характеристики.

- Ёмкость аккумулятора: Li-Ion 3,7V 300mAh.
- Память: встроенная 8Gb.
- Время работы аккумулятора в режиме диктофона: 45часов.
- Время работы в режиме плеера: 24 – 30часов (в зависимости от громкости воспроизведения).
- Формат и характеристика записываемых аудио файлов: WAV / 48KHz / 192KBPs.
- Формат поддерживаемых музыкальных файлов: MP3 / WMA / WAV.
- Продолжительность записи на 8Гб: около 96часов. (12часов = 1Гб).
- Операционная система: Windows 2000/XP/Vista/7.
- Тип соединения с ПК: USB 2.0
- Материал корпуса: анодированный алюминий.
- Цвет корпуса: графит/чёрный.
- Размеры: 60x25x11мм.
- Вес: 17гр.

Комплектация.

- Миниатюрный флэш диктофон / MP3 плеер с памятью 8Гб – 1шт.
- USB кабель – 1шт.
- Stereo наушники – 1шт.
- Инструкция (русская) – 1шт.
- Упаковочная коробка – 1шт.

Примечания:

- Перед подключением диктофона к компьютеру, обязательно отключите его, переключателем питания (положение OFF), т.к. записываемый файл, может быть повреждён и уничтожен!
- Своевременно сохраняйте записываемые файлы.
- Используйте функцию безопасного извлечения устройства из ПК.
- При подключении к ПК не требует установки специальных драйверов.
- Диктофон можно использовать как флэш-память.
- Для настройки текущего времени, отойдите в корне текстовый файл time.txt и отредактируйте дату на текущую. Если Вы случайно удалили этот файл, то создайте его самостоятельно, и в тексте напишите дату в формате (пример): 2016-03-01 15:31 Это позволит сохранить в свойствах записанного аудиофайла дату и время его создания.